

Leben im Bad
Living bathrooms



D-Code



Best-Nr. 01144715.03.02151.1 Printed in Germany. Technische Verfassungen und optische Verabreichungen an den abgebildeten Produkten behalten wir uns vor.

D-Code

D-Code. Der Schlüssel zu einem schönen Bad. Sicher: Gutes Design ist nicht alles. Und doch machen gut gestaltete Dinge das Leben lebenswerter. Umso schöner, wenn gutes Design jetzt nicht mehr unerschwinglich, sondern zum Greifen nah ist: Mit D-Code präsentiert Duravit eine Badserie, wie es sie noch nie gab – komplett vom Waschtisch bis zum Handtuchhalter, gestalterisch aus einem Guss und mit einem höchst erfreulichen Preis-Leistungs-Verhältnis. Optisch präsentiert sich D-Code zurückhaltend – ein Rechteck mit abgerundeten Ecken –, die Ur-Form des Waschtischs schlechthin. Die diskreten Formen drängen sich nicht in den Vordergrund, sondern ordnen sich dem jeweiligen Ambiente unter.

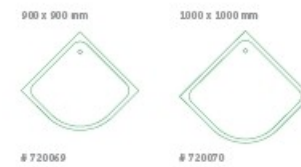
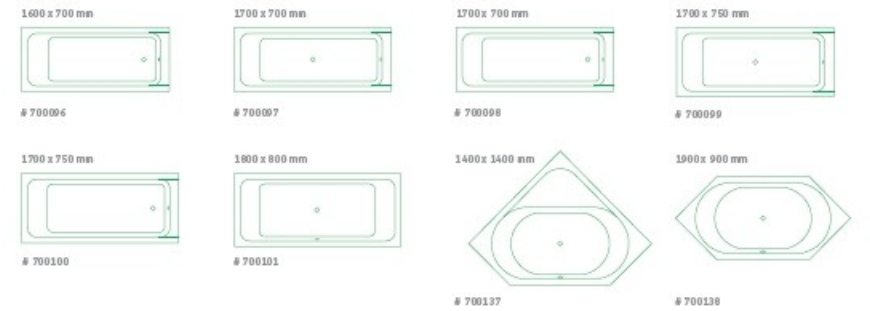
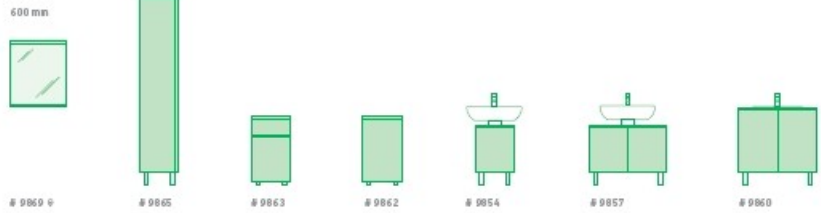
Das macht D-Code so zeitlos modern – auch ein Merkmal von gutem Design. Mit Varianten und Lösungen für alle erdenklichen Bad-Situationen ist D-Code das Badprogramm, auf das schon viele gewartet haben – vielleicht auch Sie?





Design nicht nur als Fellen an der Form begreifen, sondern dem Produkt auch ein memorables Etwas mitgeben: Der Anspruch, den Sieger Design an seine Arbeiten stellt, überzeugt nicht nur Benutzer, sondern auch Design-Jurys in aller Welt – seit über 20 Jahren gerade auch mit Badserien von Duravit. So kreierte man für D-Code ein Rechteck mit abgerundeten Ecken – eine klare, einleuchtende Design-Idee, und eine archetypische Grundform, die sich durch das komplette Programm zieht.





φ = mit Blöschung
C = compact-Version



D-Code

Geradlinig, aber erinnerungswürdig. Schlicht, aber mit Finesse. Konsequent, aber mit Eleganz. So könnte man Formgebung und Wirkung des D-Code-Waschtischprogramms in aller Kürze beschreiben. Mit dem sanft gerundeten Rechteck, dem praktischen breiten umlaufenden Rand und der planen, großzügigen Ablagefläche trägt jeder Waschtisch den „genetischen Code“ des gesamten Programms in sich. Und dieser ist äußerst flexibel: Er sorgt für viele verschiedene Varianten, für die unterschiedlichsten Einsatzbereiche.





D-Code

Es lebe die Vielfalt! Sagte sich Duravit, und deshalb bietet D-Code gleich 13 verschiedene Waschtischmodelle zur Auswahl. Z. B. als Waschtisch in 55, 60 oder 65 cm Breite, mit oder ohne Halbsäule, als Einbauwaschtisch für den Einbau von oben (54 x 43 cm), sowie als Einbauwaschtisch für den Einbau von unten (49 x 29 cm) oder als Handwaschbecken (45 x 34 cm oder 50 x 22 cm). Eine Vielfalt, die sich sehen lassen kann, und die sicher stellt, dass mit D-Code für wirklich jedes Bad eine schöne Waschplatzlösung gefunden wird.



65cm



60cm



55cm



45cm





So wohntlich kann Bad-Design aussehen: Als eine perfekte Waschplatzlösung aus einem Guss präsentiert sich der D-Code-Waschtisch mit Unterbau. Hier zeigt sich auch, wie das Design der Keramik mit dem des Möbelsortiments harmoniert – bei D-Code passt einfach alles bestens zusammen. Und das natürlich in der hohen Qualität, die man von Duravit als erfahrener Badmöbelproduzent gewohnt ist.



Kein Bad ist wie das andere. Weil jeder Badbenutzer einen anderen Geschmack pflegt, und jeder Raum nach anderen Lösungen verlangt. Gut, dass die hohe Messlatte, die die D-Code-Keramik in puncto Vielfalt setzt, von den Badmöbeln gehalten wird: Mit drei verschiedenen Waschtischunterbau-Modellen, ein- oder zweitürig. Mit zwei Halbhochschränken, einem Hochschrank und einem Spiegel mit Beleuchtung. Außerdem hat man die Wahl zwischen drei Oberflächen, Rot Hochglanz, Eiche hell (Dekor) und Weiß Hochglanz, bei ein und demselben Preis.



Gutes Design beginnt da, wo der schöne Schein nicht mehr trügen kann: im Detail. Und auch hier überzeugt D-Code mit pragmatischen, funktionalen Lösungen. Wie die praktische Griffliste in Alu-Optik. Oder die einfach zu montierenden, höhenverstellbaren Möbelfüße, ebenfalls in Alu-Optik.



Als Ort der Bedürfnisse wäre das D-Code Bad nicht komplett ohne WC, Bidet und Urinal. Auch hier stechen die für D-Code typischen Designmerkmale ins Auge: die Grundform des Rechtecks, die sanft gerundeten Ecken, der breite umlaufende Rand. So gliedert sich auch der WC-Bereich spielend in das optische und ästhetische Gesamtkonzept ein. Und in das qualitative: Denn D-Code wäre nicht von Duravit, würden nicht sämtliche Produkte von der fast 200-jährigen Erfahrung in der Sanitärkeramikfertigung profitieren.





D-Code

Eigentumswohnung oder Mehrfamilienhaus? Büro oder Hotel? Ganz privat, halböffentlich oder öffentlich? Wie auch immer, D-Code hat für alle Bau- und Renovierungsprojekte die passende WC-Lösung. So warten 3 verschiedene WC-Modelle auf ihren Einsatz: als Wand-WC (Tief- oder Flachspüler), als Wand-WC in der Compact-Version (Tiefspüler) und als Stand WC (Tief- oder Flachspüler).





Schaum, Wasser, Wärme, Wohlfühl – es geht doch nichts über ein heißes Bad. Doch: Denn noch ein bisschen schöner wird es, wenn man sich in einem echten Designstück räkeln kann. D-Code macht auch diesen scheinbar unerreichbaren Luxus bezahlbar. Mit einem formschönen Wannenprogramm zu echten Einsteigerpreisen, im Design abgestimmt auf die übrige Serie. Nur eins bleibt unbezahlbar – die Ruhe, die Entspannung und die Behaglichkeit, die man in den D-Code-Wannen findet.





D-Code

Gute Nachrichten für all die, die Ihre Wanne zum Baden und Duschen nutzen wollen. Denn für diesen Fall hält D-Code zwei Einziter mit einer Rückenschräge (in den Abmessungen 170x70 cm und 170 x 75 cm) bereit, bei denen man zwischen der klassischen Variante mit Ablauf im Fußbereich und der mit zentralem Ablauf wählen kann. Komfortabel: So stört beim Duschen kein Ablauf im Stehbereich.



Vielfalt und Auswahl bestimmen auch das D-Code-Badewannenprogramm. Hier stehen 8 verschiedene Wannenmodelle bereit, davon 6 rechteckige in unterschiedlichen Abmessungen, eine Eckversion und eine sechseckige Variante. Wohlfühl-Option bei allen Wannen ist ein Duravit-eigenes, günstiges Whirlsystem. Optisch fügt sich das D-Code-Design auch hier zu einem stimmigen Ganzen. Wellness fürs Auge – und für den ganzen Körper.





D-Code

Was für den einen ein entspannendes Bad ist, ist für den anderen eine erfrischende Dusche. Auch auf die Ansprüche des Duschfans ist D-Code bestens vorbereitet: mit 9 verschiedenen Duschwannen, davon 3 quadratische und 4 rechteckige in unterschiedlichen Abmessungen, plus zwei Viertelkreis-Varianten. Ebenso formschön wie zweckmäßig, sind alle Modelle perfekt auf den Rest des Programms abgestimmt – so wird das Duschen noch schöner.



Oft sind es die Kleinigkeiten, die ein Bad erst so richtig komfortabel machen. Schön, dass das D-Code-Programm auch praktische Accessoires parat hält. Mit einem zweiarmigen Handtuchhalter, einem Badetuchhalter, einem Handtuchring, einer Bürstengarnitur und einem Papierhalter feiert das Design-Accessoire im günstigen Preissegment Premiere – und lässt beim Badbenutzer keine Wünsche offen. Keine Frage: Mit D-Code steht dem kompletten Bad aus einem Guss nichts mehr im Wege!





D-Code



0099111000



0099101000



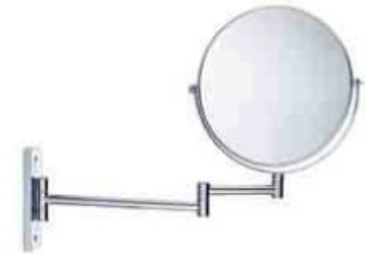
0099051000



0099061000



0099041000



0099121000



0099071000



0099081000



0099131000



0099021000



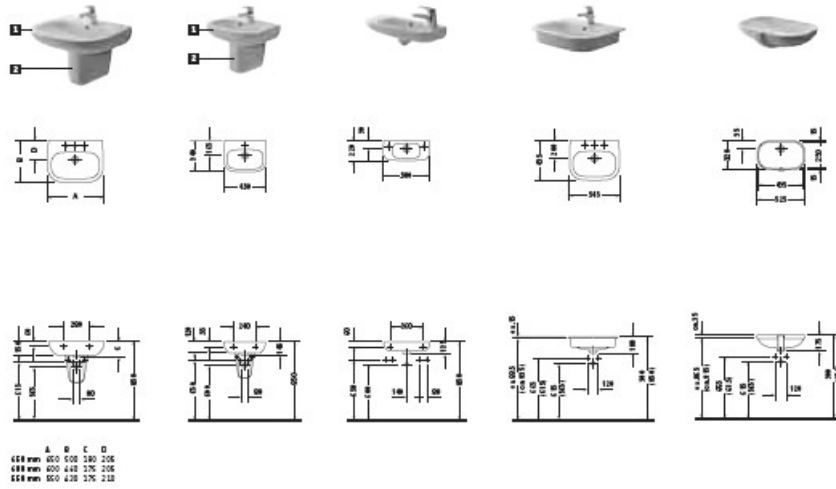
0099031000



D-Code

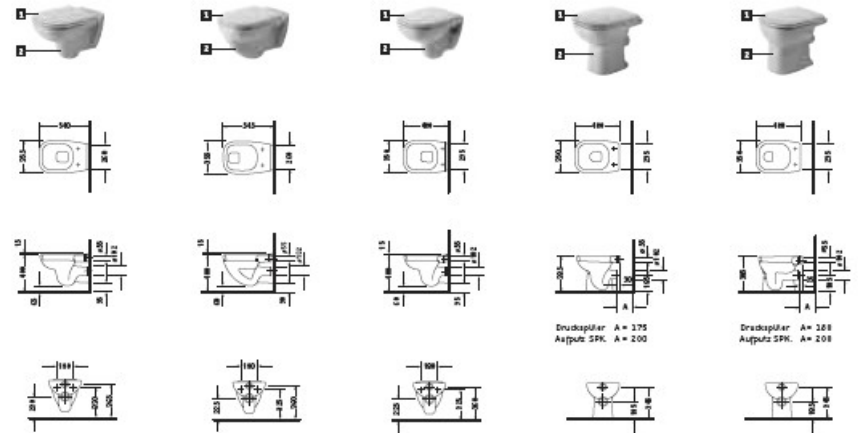
42 D-Code

D-Code 43



	A	B	C	D
650 mm	600	500	380	205
680 mm	600	440	330	205
650 mm	600	420	330	210

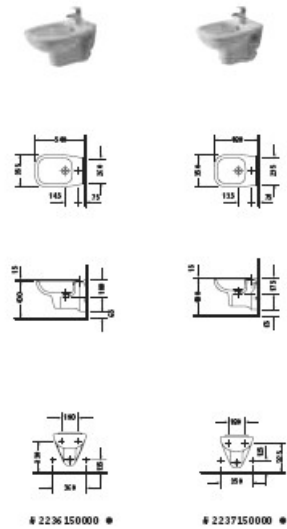
- # 2310650000 ●●●●●
 - # 2310650030 ●●●●●
 - # 2310600000 ●●●●●
 - # 2310600030 ●●●●●
 - # 2310550000 ●●●●●
 - # 2310550030 ●●●●●
 - # 0857180000 ●●●●●
- # 0705450000 ●●●●●
 - # 0857170000 ●●●●●
- # 0706500000 □ □ □ □ □
 - # 0706500008 ● rechts
 - # 0706500009 ● links
- # 0337540000 ● ● ● ● ●
 - # 0337540030 ● ● ● ● ●
- # 0338490000 □ □ □ □ □



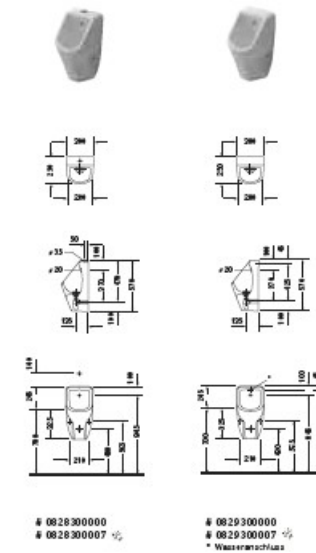
Druckspüler A = 175
Ausputz SPK A = 200

Druckspüler A = 168
Ausputz SPK A = 200

- # 0067310000
 - # 0067390000 (Soft close)
 - # 2209090000 ● ● ● ● ●
- # 0067310000
 - # 0067390000 (Soft close)
 - # 2210900000 ● ● ● ● ●
- # 0067310000
 - # 0067390000 (Soft close)
 - # 2211090000 ● ● ● ● ●
- # 0067310000
 - # 0067390000 (Soft close)
 - # 2108090000 ● ● ● ● ●
- # 0067310000
 - # 0067390000 (Soft close)
 - # 2109090000 ● ● ● ● ●



- # 2236150000 ●●●●●
- # 2237150000 ●●●●●



- # 0828300000
 - # 0828300007 ●●●●●
- # 0829300000
 - # 0829300007 ●●●●●
 - Wasseranschlus

D-Code



0099001000



0099101000



0099011000



0099111000



0099021000



0099031000



0099041000



0099051000



0099061000



0099071000



0099081000



0099121000



0099131000



≈ 360 mm
9857



≈ 360 mm
9854 L/R



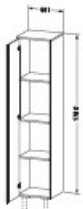
≈ 500 mm
9860



≈ 360 mm
9862 L/R



≈ 360 mm
9863 L/R



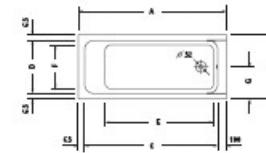
≈ 360 mm
9865 L/R



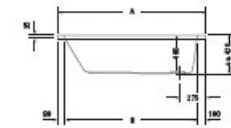
≈ 20/110 mm
9869 □



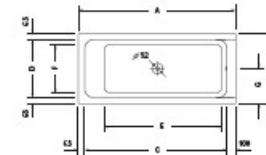
700096 00 000 0000, 1600 x 700 mm
700098 00 000 0000, 1700 x 700 mm
700100 00 000 0000, 1700 x 750 mm



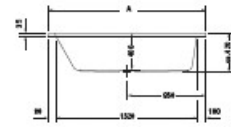
A B C D E F G H
#700096 1600 700 1515 670 1270 470 368 1420
#700098 1700 700 1515 670 1270 470 368 1420
#700100 1700 750 1515 620 1270 520 375 1520



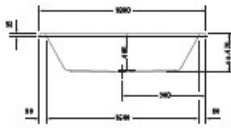
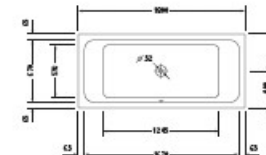
700097 00 000 0000, 1700 x 700 mm
700099 00 000 0000, 1700 x 750 mm



A B C D E F G
#700097 1700 700 1515 670 1270 470 368
#700099 1700 750 1515 620 1270 520 375



700101 00 000 0000, 1600 x 900 mm



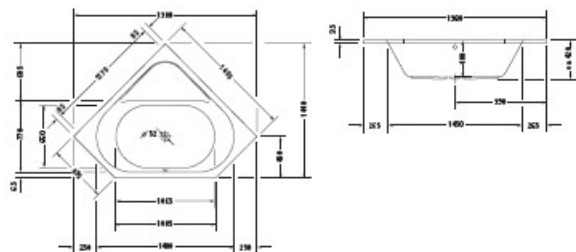
- X Gesamtes Maß durch Unterstellen der Säule annehmen
- Kein Material in Plastik
- Halbloch durchgestochen
- 3 Halblöcher durchgestochen
- r Rechts
- l Links

- ≡ Montage von oben
- ≡≡ Montage von unten
- Abhang vertikal
- Abhang horizontal
- ⊠ Stahl für alle WCs und Spülkästen, die mit G-Liter-Spülerassemblierung auskommen

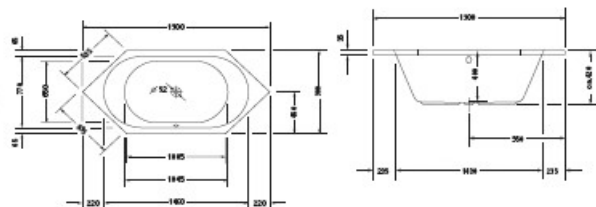
- + Anschluss links
- + Anschluss rechts
- ↔ Anschluss mitte
- ⊠ Anschluss unten links

- ⊠ Mit Pflege
- ⊠ Tiefe / Depth
- L/R Links/Rechts
- ⊠ Mit Beleuchtung

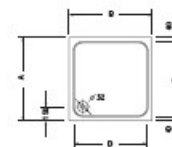
Alle D-Code Wannen sind mit einem spezielles Jet-Whirlsystem erhältlich. Nähere Informationen siehe aktuelle Preisliste.



700137 00 0 00 0000, 1400 x 1400 mm



700138 00 0 00 0000, 1900 x 900 mm

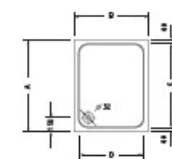


720062 00 0 00 0000, 800 x 800 mm
720063 00 0 00 0000, 900 x 900 mm
720064 00 0 00 0000, 1000 x 1000 mm

A B C D
#720062 800 800 733 923
#720063 900 900 823 923
#720064 1000 1000 923 923



D-Code



720065 00 0 00 0000, 900 x 750 mm
720066 00 0 00 0000, 900 x 800 mm
720067 00 0 00 0000, 1000 x 800 mm
720068 00 0 00 0000, 1000 x 900 mm

A B C D
#720065 900 750 923 923
#720066 900 800 923 923
#720067 1000 800 923 923
#720068 1000 900 923 923



720069 00 0 00 0000, 900 x 900 mm
720070 00 0 00 0000, 1000 x 1000 mm

A B C D E
#720069 900 900 1305 923 1272
#720070 1000 1000 1287 923 1243



Heranik/hyrt



08 Weiß/Alpini

Milax/Warmemerkelkanten



03 Weiß/Hochglanz

04 Rot/Hochglanz

08 Eiche hell

